



Classe SLK

Listino in vigore dal 17/01/2011



Mercedes-Benz
The best or nothing.

Indice

Motorizzazioni	4
Equipaggiamenti di serie per tutte le versioni	5
SPORT	7
PREMIUM	8
EDITION 1	9
Servizi	10
Equipaggiamenti a richiesta	12
Accessori Originali Mercedes-Benz	21
Dati Tecnici	23
Riepilogo Modelli	26

Benvenuti nel Mondo Mercedes-Benz

Prima di tutto, desideriamo ringraziarla per essersi interessato alle vetture del nostro marchio. Mercedes-Benz da sempre rappresenta fascino, responsabilità e perfezione. I valori quali affidabilità, qualità, sicurezza, comfort e innovazione continua fanno parte del nostro DNA. In ogni nostra automobile si nasconde tutta la passione maturata in 125 anni di storia.

Dalla prima automobile al mondo con motore a scoppio, realizzata nel 1886, al primo veicolo a quattro ruote motrici del 1909, ne abbiamo fatta di strada. Tutte le innovazioni che abbiamo introdotto sono diventate poi degli standard dell'industria automobilistica. Abbiamo favorito il reale progresso per tutti, concedendo agli altri costruttori di utilizzare i nostri brevetti, in particolare sui sistemi di sicurezza. Dalla prima automobile con motore Diesel, all'ABS, agli Airbag, all'ESP, solo per citarne alcuni dei più importanti.

E l'innovazione continua. Per noi una Mercedes-Benz non è semplicemente un'automobile, ma il perfetto connubio di innumerevoli dettagli, cui ci dedichiamo ogni giorno con grande entusiasmo. Nella scelta che le proponiamo nelle pagine seguenti, come potrà constatare, gli equipaggiamenti di serie sono già molti, ma la personalizzazione è veramente infinita, per rendere ogni viaggio il più sicuro e confortevole possibile. Troverà una breve descrizione delle caratteristiche tecniche delle nostre vetture, delle versioni disponibili, assieme ad una panoramica dettagliata di tutta l'offerta di equipaggiamenti di serie e a richiesta. Non potevano mancare i nostri Accessori Originali post vendita, assieme ai servizi di manutenzione della vostra automobile, per curarla al meglio con ricambi originali e manodopera specializzata e formata secondo le direttive di casa madre. Inoltre, Mercedes-Benz Financial Services, la società finanziaria del Gruppo, sarà a sua disposizione per proporle una serie di soluzioni in grado di adattarsi alle sue esigenze.

Tuttavia, l'unicità di una vettura Mercedes-Benz si può percepire solo salendo a bordo: potrà vivere, infatti, un'esperienza di guida veramente unica. Del resto, ogni automobile che lascia i nostri stabilimenti si è guadagnata la sua Stella nel corso di numerosi e severi controlli di qualità. E' un compito tutt'altro che semplice. Ma abbiamo una promessa da mantenere: "The best or nothing".

Tutti noi, che lavoriamo per la Stella, sentiamo forte questa responsabilità.

Venga a scoprire l'esclusività delle vetture della gamma Mercedes-Benz. La aspettiamo in tutti i nostri Showroom oppure la invitiamo a chiamare il nostro numero verde 800 77 44 11 per prenotare una prova su strada.

Classe SLK - R172

MODELLI	BAUMUSTER	CILINDRATA	CAMBIO	POTENZA (kw/CV)	EMISSIONI CO2 (g/Km)**	Prezzi	Prezzi
						IVA esclusa	IVA e MSS ***
BENZINA							
SLK 200 CGI	17244810001	1796 cm ³	manuale	135/184	149-158	32.200,00	39.900,00
SLK 250 CGI	17244710001	1796 cm ³	manuale	150/204	144-153	36.300,00	44.820,00
SLK 350 V6	17245712001	3498 cm ³	automatico	225/306	167	43.117,00	53.000,00

* i dati riportati tra parentesi si riferiscono alle vetture con cambio automatico

** i valori sono stati rilevati con le tecniche di misurazione prescritte (direttiva 80/1268/CEE in vigore)

*** il prezzo con "messa su strada" non include l'Imposta Provinciale di Trascrizione (IPT)

Equipaggiamenti di serie per tutte le versioni

Funzione ECO start/stop (cod. B03)

Comfort

Alette parasole estraibili e ribaltabili lateralmente, con specchietto di cortesia

Climatizzatore Thermatic con temperatura regolabile separatamente per lato, filtro a carboni

attivi/antipolvere, dispositivo del calore residuo e funzione comfort (cod. 580)

Freno di stazionamento ad azionamento elettrico, con funzione comfort (rilascio automatico in caso di movimento intenzionale del veicolo)

Indicatori di direzione con funzione "one-touch" (spegnimento automatico dopo 3 lampeggi)

Portaocchiali nel gruppo comandi sul tetto, illuminato

Sbloccaggio a distanza del bagagliaio

Volante regolabile in altezza e profondità

Esterni

Doppio terminale di scarico cromato

Luci diurne a LED (cod. 240)

Maniglie in tinta con la carrozzeria

Mascherina con lamella cromata singola e stella integrata

Paraurti anteriore e posteriore con modanature di protezione integrate in tinta con la carrozzeria

Sottoporta in tinta con la carrozzeria

Funzionalità

Accensione automatica dei fari (sensore crepuscolare)

Alzacristalli elettrici con chiusura comfort e funzione "express-up"

Avvisatore acustico freno di stazionamento inserito e mancato disinserimento luci

Display multifunzione azionabile tramite il volante multifunzione con indicazioni di: radio, telefono, computer di bordo, manutenzione, guasti, consumi, autonomia, temperatura esterna ecc.

Luce vano bagagli

Pianale del bagagliaio double-face con due cinghie elastiche per il fissaggio del frangivento smontato o di altri oggetti trasportati

Retrovisori esterni in tinta con la carrozzeria, riscaldati e regolabili elettricamente

Sistema di manutenzione individuale "ASSYST" con indicazione degli interventi di manutenzione

Interni

Bracciolo anteriore portaoggetti con serratura collegata alla chiusura centralizzata

Cassetto portaoggetti illuminato con serratura

Hard-top a ripiegamento elettroidraulico con lunotto termico ruotabile

Inserti in alluminio spazzolato (cod. H76)

Pedaliera sportiva AMG in acciaio spazzolato con inserti in gomma antiscivolo neri

Pedaliera sportiva in acciaio spazzolato con inserti in gomma antiscivolo neri

Plafoniera anteriore con luce di cortesia temporizzata e spot di lettura

Rete portaoggetti nel vano piedi lato passeggero

Vano portaoggetti nella consolle centrale, illuminato con copertura scorrevole

Volante multifunzione sportivo a tre razze in pelle Nappa, leggermente piatto nella parte inferiore

Servizi

Mobilo

Service 24h

Sicurezza

ABS (Anti-lock braking system) con BAS (Brake Assist System)

ADAPTIVE BRAKE con funzione HOLD e assistenza alla partenza in salita

Airbag full-size lato guida e passeggero a doppio stadio di attivazione

ASR (Acceleration skid control)

ATTENTION ASSIST (valuta il livello di attenzione del conducente, ne riconosce i segnali di stanchezza e lo avvisa con una vibrazione sul volante evitando un possibile colpo di sonno)

Chiusura centralizzata con sensore crash e chiusura automatica in movimento

Cinture di sicurezza integrate nei sedili, con pretensionatore elettronico e limitatore forza di ritenuta

Cofano motore attivo (aumenta la sicurezza dei pedoni in caso di urto)

ESP (Electronic stability program) con ASR (Acceleration skid control)

Equipaggiamenti di serie per tutte le versioni

Gruppi ottici posteriori con tecnologia LED

Immobilizzatore con sistema elettronico separato per l'accesso e l'avviamento ELCODE (FBS4)

Luci freno adattive in caso di frenata di emergenza lampeggiano automaticamente (cod.K11)

Poggiatesta anteriori attivi Neck Pro

Rollbar

Sensore riconoscimento automatico seggiolino Mercedes-Benz per bambini nel sedile passeggero (cod.

U18)

Sidebag anteriori per testa e torace (head&torax)

Sistema di avviso perdita pressione pneumatici (cod. 477)

Triangolo a norme europee

Telematica

Audio 20 CD compatibile MP3, display a colori da 5,8" ad alta definizione (400x240dpi), slot USB, connessione Bluetooth per telefoni cellulari, interfaccia Aux-In audio, comand controller sul tunnel centrale (cod. 523)

SPORT

L'essenza del roadster: sportiva, tecnologica ma elegante. I cerchi in lega da 17", i LED e i nuovi interni mozzafiato esaltano lo stile di SLK. Sicurezza e telematica definiscono lo stato dell'arte.

	Prezzi	Prezzi
	IVA esclusa	IVA inclusa
SLK 250 CGI - SLK 200 CGI - SLK 350 V6	□	□



Cerchi 17 (R35)

Cerchi

Cerchi in lega da 17" a 10 razze, con pneumatici ant. 225/45 R17 e post. 245/40 R17
(cod. R35)

Sicurezza

Luci diurne integrate nel paraurti anteriore con tecnologia LED

Telematica

Predisposizione per navigatore estraibile Becker® MAP PILOT nel cassetto portaoggetti
(cod. 508)

PREMIUM

Il design, i cerchi e l'assetto sono firmati AMG. Gli equipaggiamenti sono al top, dalla pelle alla navigazione 3D, il tutto dalla forte connotazione high tech.

	Prezzi	Prezzi
	IVA esclusa	IVA inclusa
SLK 250 CGI - SLK 200 CGI - SLK 350 V6	6.458,00	7.750,00



Cerchi 18 AMG (782)

AMG

Styling e tecnica firmata AMG: gruppi ottici anteriori con cornice scura e posteriori scuri, nel paraurti anteriore con luci a LED AMG integrate nel frontale, aerodinamica AMG dei paraurti anteriore/posteriore e minigonne laterali, impianto frenante sportivo con dischi da 17" e pinze dei freni maggiorate e verniciate con scritta Mercedes-Benz, volante in pelle nappa con impugnatura sportiva in pelle traforata, interni in pelle con cuciture rosse a contrasto (con pelle nera e grigia)

Cambio

Shift Paddles: leve del cambio automatico integrate nel volante (cod. 428)

Cerchi

Cerchi in lega da 18" AMG a 5 razze, con pneumatici ant. 225/40 R18 e post. 245/35 R18 (cod. 782)

Comfort

Assetto sportivo (cod. 486)

Design

Inseri in Alluminio dei roll-over bar (cod. B15)

Funzionalità

AIRGUIDE: innovativo frangivento trasparente ruotabile (cod. 283)

Mirror Package: specchi retrovisori esterni ripiegabili elettricamente, retrovisore interno ed esterno sinistro autoanabbagliante. (cod. 500 + 249) (cod. P49)

Telecomando con tasto di chiusura/apertura dell'hard-top (cod. 880)

Interni

Leva del cambio in pelle (cod. 280)

Tappetini AMG in velours (cod. U26)

Rivestimenti in pelle

Rivestimenti in Pelle, con cuciture sportive a contrasto

Sicurezza

Fari Bi-xeno ILS ad illuminazione, intensità ed inclinazione variabile per strade statali/autostrade/curva e in caso di nebbia; include luci di posizione diurne a LED (cod.240) e abbaglianti automatici (cod.608), lavafari (cod.600) (cod. 622)

Lavafari (cod. 600)

Telematica

Navigatore estraibile Becker® MAP PILOT per Audio 20CD con:

-cartografia europea

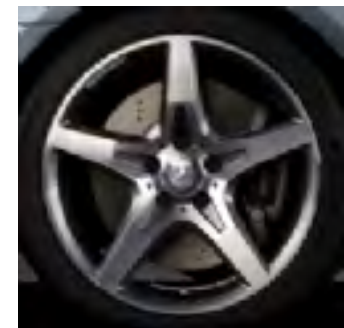
-navigazione 3D (visualizzata nello schermo da 5.8" dell'Audio 20CD)

(cod. 509)

EDITION1

La SLK in serie limitata. I dettagli raffinati ed esclusivi, ne fanno un "instant classic". Equipaggiamenti al top e sportività AMG. I prestigiosi interni in pelle designo completano questa versione da collezione.

	Prezzi	Prezzi
	IVA esclusa	IVA inclusa
SLK 250 CGI - SLK 200 CGI - SLK 350 V6	11.000,00	13.200,00



Cerchi 18 AMG (792)

AMG

Styling e tecnica firmata AMG: gruppi ottici anteriori con cornice scura e posteriori scuri, nel paraurti anteriore con luci a LED AMG integrate nel frontale, aerodinamica AMG dei paraurti anteriore/posteriore e minigonne laterali, impianto frenante sportivo con dischi da 17" traforati e pinze dei freni maggiorate

Assetto

Dynamic handling package (sospensioni attive con funzione confort/sport, assetto ribassato, rapporto sterzo più diretto) (cod. 483)

Cambio

Shift Paddles: leve del cambio automatico integrate nel volante (cod. 428)

Cerchi

Cerchi in lega da 18" AMG a 5 razze, verniciati in grigio titanio e lucidati a specchio, con pneumatici ant. 225/40 R18 e post. 245/35 R18 (cod. 792)

Comfort

Ambient lighting - pacchetto luci esteso sulla plancia e portiere in SOLAR red (color rosso) (cod. 877)

Design

Inseri in Alluminio dei roll-over bar (cod. B15)

Funzionalità

AIRGUIDE: innovativo frangivento trasparente ruotabile (cod. 283)

Direct Steering (servosterzo parametrico a rapporto variabile) (cod. 213)

Mirror Package: specchi retrovisori esterni ripiegabili elettricamente, retrovisore interno ed esterno sinistro autoanabbagliante. (cod. 500 + 249) (cod. P49)

Telecomando con tasto di chiusura/apertura dell'hard-top (cod. 880)

Interni

AIRSCARF: riscaldamento per la zona della testa/collo (cod. 403)

Hard-Top Panorama con filtro UV-A/UV-B/Infrarossi (cod. 415)

Leva del cambio in pelle (cod. 280)

Sedili anteriori riscaldabili elettricamente (cod. 873)

Tappetini designo con badge EDITION 1

Sicurezza

Fari Bi-xeno ILS ad illuminazione, intensità ed inclinazione variabile per strade statali/autostrade/curva e in caso di nebbia; include luci di posizione diurne a LED (cod.240) e abbaglianti automatici (cod.608), lavafari (cod.600) (cod. 622)

Lavafari (cod. 600)

Telematica

Navigatore estraibile Becker® MAP PILOT per Audio 20CD con:

-cartografia europea

-navigazione 3D (visualizzata nello schermo da 5.8" dell'Audio 20CD)

(cod. 509)

Servizi



Mercedes-Benz Financial Services

Soluzioni semplici per acquisti importanti!

Mercedes-Benz Financial Services vi offre una vasta gamma di prodotti, dal Finanziamento al Leasing. E per completare l'offerta, il noleggio a lungo termine, realizzato in collaborazione con Mercedes-Benz Charterway.

Ogni formula è personalizzabile, flessibile e componibile con uno dei nostri servizi aggiuntivi, dall'assicurazione all'accordo assistenza. Scegliete di 'accessoriare' completamente la vostra vettura e avrete tutto a portata di mano!

Cliccate su www.mercedes-benz.it/servizi-finanziari e nella sezione Campagne Finanziarie potrete scoprire tutte le nostre offerte commerciali. Rivolgetevi al vostro concessionario di fiducia Mercedes-Benz per un preventivo personalizzato.

Costruite la vostra economia lasciando liberi i vostri investimenti.

Affidatevi a noi per l'acquisto della vostra vettura!



Feel Sure: la vostra vettura merita attenzione

Tre soluzioni per una protezione efficace e completa della vostra vettura.

- Formula BASIC, per la copertura dei danni da furto e incendio.
- Formula TOTAL, per una garanzia a 360° anche contro i danni da eventi atmosferici, atti vandalici e danni ai cristalli.
- Formula TOP, per una copertura davvero integrale, grazie alla garanzia Kasco. Per chi ama non avere pensieri e desidera una tutela senza eccezioni. ☐



GAP Insurance e Feel Care

GAP Insurance. La soluzione perfetta per proteggere nel tempo il valore della vostra vettura.

Un prodotto unico e distintivo sul mercato che s'integra con le Polizze Incendio, Furto e Kasco.

Un servizio che vi consente di avere la certezza e la chiarezza della somma assicurata.

feel Care. Innovazione per il vostro credito! Una polizza che copre l'importo residuo del vostro finanziamento qualora non possiate più farvi fronte.

Per la sicurezza della vostra famiglia e per mantenere inalterati i vostri risparmi ☐

Servizi



Service 24h

Mercedes-Benz è a vostra disposizione 24 ore su 24, 365 giorni all'anno, ovunque vi troviate in Italia e in Europa. In caso di guasto tecnico o problemi di avviamento basterà comporre il numero verde internazionale 00800 1 777 7777 (numero gratuito da tutti i Paesi europei collegati) per attivare il nostro Servizio Clienti. Un esperto vi risponderà fornendovi immediatamente un'assistenza professionale tramite la nostra rete di assistenza e un tecnico del Team Service 24h vi raggiungerà nel più breve tempo possibile. Spesso il problema viene risolto direttamente sul posto, ma se ciò non fosse possibile, ci premureremo di trasportare la vostra vettura al Mercedes-Benz Service più vicino e farvi ripartire al più presto.



Accordo Assistenza Europa.

L'Accordo Assistenza Europa Mercedes-Benz vi offre la possibilità di viaggiare liberi da preoccupazioni di costi imprevisti: in funzione del pacchetto scelto, la Mercedes-Benz Italia prende a proprio carico tutti i costi relativi alla manutenzione e/o alle riparazioni(*). Potrete costruirvi così un Accordo Assistenza personalizzato su misura, garantendo alla vostra vettura, con piccole rate mensili, assistenza e manutenzione sempre complete e di qualità. Nel listino è proposto un solo esempio di contratto Excellent ma sono disponibili due ulteriori pacchetti: Classic e Compact. Per ulteriori informazioni in merito al Servizio è possibile consultare il Glossario disponibile in fondo al listino, rivolgervi al vostro Mercedes-Benz Service di fiducia oppure consultare il sito www.mercedes-benz.it

* Secondo le condizioni contrattuali dell'Accordo Assistenza Mercedes-Benz



Mobilo

Con il servizio Mobilo ci prendiamo cura della vettura e di chi viaggia in tutte le circostanze che implicano il fermo della vettura stessa. Anche in caso di piccolo inconveniente, atto di vandalismo o incidente! Infatti, effettueremo il recupero ed il ricovero presso il più vicino Mercedes-Benz Service e ci occuperemo anche delle eventuali necessità che, da questo momento, potrebbero insorgere. Possiamo aiutarLa a terminare il viaggio limitando al minimo i disagi vissuti, proponendole la consegna di una vettura sostitutiva oppure il rimborso di un biglietto aereo o ferroviario. Se necessario, Le rimborseremo anche i costi del taxi per raggiungere l'aeroporto o la stazione ferroviaria più vicina.

Equipaggiamenti a richiesta

- a richiesta
- ⊕ a richiesta senza sovrapprezzo
- di serie
- non disponibile

	Cod.	SLK 200 CGI	SLK 250 CGI	SLK 350 V6	Prezzo IVA esclusa	Prezzo IVA inclusa
ASSETTO E SOSPENSIONI						
Assetto sportivo (non con 483)	486	↖	↖	↖	220,00	264,00
Direct Steering (servosterzo parametrico a rapporto variabile)	213	↙	↙	↙	269,17	323,00
Dynamic handling package (sospensioni attive con funzione confort/sport, assetto ribassato, rapporto sterzo più diretto) (comprende 213)	483	←	←	←	1.190,00	1.428,00
		↑	↑	↑	990,00	1.188,00
CAMBIO						
Cambio 6 marce meccanico con Tempomat e Speedtronic	411	□	-	-	0,00	0,00
Cambio automatico a 7 marce 7G Tronic Plus con Tempomat (incluso cod.440).	427	●	□	□	2.040,00	2.448,00
Shift Paddles: leve del cambio automatico integrate nel volante (solo con 427)	428	→	→	→	230,00	276,00
CERCHI						
Cerchi in lega da 17" a 10 razze, con pneumatici ant. 225/45 R17 e post. 245/40 R17	R35	2	2	2	0,00	0,00
Cerchi in lega da 17" a 5 razze, con pneumatici ant. 225/45 R17 e post. 245/40 R17	37R	↖	↖	↖	0,00	0,00
Cerchi in lega da 17" multirazze, con pneumatici ant. 225/45 R17 e post. 245/40 R17	R81	←	←	←	200,00	240,00
Cerchi in lega da 18" a 5 doppie razze, con pneumatici ant. 225/40 R18 e post. 245/35 R18. Verniciati in argento palladio e lucidati a specchio. (solo con 483 o 486)	22R	←	←	←	800,00	960,00
Cerchi in lega da 18" a 5 razze, con pneumatici ant. 225/40 R18 e post. 245/35 R18 (solo con 483 o 486)	R32	←	←	←	600,00	720,00
Cerchi in lega da 18" AMG a 5 razze, con pneumatici ant. 225/40 R18 e post. 245/35 R18	782	5	5	5	0,00	0,00
Cerchi in lega da 18" AMG a 5 razze, verniciati in grigio titanio e lucidati a specchio, con pneumatici ant. 225/40 R18 e post. 245/35 R18	792	6	6	6	0,00	0,00



Cerchi 18 (22R)



Cerchi 17 (37R)



Cerchi 17 (R32)

0) di serie per PREMIUM, non disponibile per EDITION1
1) di serie per EDITION1
2) solo per SPORT

3) di serie per EDITION1, non disponibile per SPORT
4) di serie per PREMIUM/EDITION1
5) solo per PREMIUM

6) solo per EDITION1

Equipaggiamenti a richiesta

- a richiesta
- ⊕ a richiesta senza sovrapprezzo
- di serie
- non disponibile

	Cod.	SLK 200 CGI	SLK 250 CGI	SLK 350 V6	Prezzo IVA esclusa	Prezzo IVA inclusa
CLIMATIZZAZIONE						
AIRSCARF: riscaldamento per la zona della testa/collo (solo con 873)	403	↗	↗	↗	410,00	492,00
AIRSCARF: riscaldamento per la zona della testa/collo (solo con P39)		↘	↘	↘	0,00	0,00
Climatizzatore automatico Comfortmatic con temperatura regolabile separatamente per lato, filtro a carbone attivo antipolvere/antipolline, sensore irraggiamento solare e dispositivo del calore residuo	581	●	●	●	690,00	828,00
Climatizzatore Thermatic con temperatura regolabile separatamente per lato, filtro a carboni attivi/antipolvere, dispositivo del calore residuo e funzione comfort	580	□	□	□	0,00	0,00
EQUIPAGGIAMENTO ABITACOLO						
AIRGUIDE: innovativo frangivento trasparente ruotabile (solo con B15)	283	←	←	←	280,00	336,00
Ambient lighting - pacchetto luci esteso sulla plancia e portiere in SOLAR red (color rosso)	877	↗	↗	↗	245,00	294,00
Frangivento removibile in tessuto sintetico	285	↑	↑	↑	140,00	168,00
- (non con 283)		⊗	⊗	⊗	0,00	0,00
- (solo con P39)		↘	↘	↘	0,00	0,00
Soglie delle portiere anteriori in alluminio illuminate	U25	●	●	●	200,00	240,00
Tappetini AMG in velours	U26	4	4	4	0,00	0,00
Tappetini in velours	U12	↑	↑	↑	75,00	90,00
INSERTI DI FINITURA INTERNA						
Inserti in Alluminio dei roll-over bar	B15	←	←	←	195,00	234,00
Inserti in alluminio spazzolato	H76	□	□	□	0,00	0,00
Inserti in carbonio AMG (solo con 877)	H73	●	●	●	1.500,00	1.800,00
Inserti in frassino nero lucido su plancia consolle e portiere	736	↑	↑	↑	590,00	708,00
		⊗	⊗	⊗	0,00	0,00
Inserti in radica di noce scuro lucido	731	↑	↑	↑	590,00	708,00



Cerchi 17 (R81)

0) di serie per EDITION1
1) solo per SPORT/PREMIUM
2) di serie per PREMIUM/EDITION1

3) solo per SPORT
4) solo per PREMIUM
5) solo per PREMIUM/EDITION1

Equipaggiamenti a richiesta

- a richiesta
- ⊕ a richiesta senza sovrapprezzo
- di serie
- non disponibile

	Cod.	SLK 200 CGI	SLK 250 CGI	SLK 350 V6	Prezzo IVA esclusa	Prezzo IVA inclusa
SEDILI						
Memory Package: sedili anteriori, supporto lombare sedile guidatore e passeggero, piantone sterzo e specchi retrovisori esterni regolabili elettricamente con memoria (comprende U22)	P64	●	●	●	1.250,00	1.500,00
Regolazione lombare dei sedili (solo con P64)	U22	⊕	⊕	⊕	0,00	0,00
Sedili anteriori riscaldabili elettricamente	873	↗	↗	↗	320,00	384,00
- (solo con P39)		↘	↘	↘	0,00	0,00
SICUREZZA E COMFORT						
Active Parktronic: include il sistema di sensori di parcheggio Parktronic, il sistema di misurazione dello spazio di parcheggio e supporta con indicazioni visive il guidatore durante la manovra	230	●	●	●	730,00	876,00
Distronic Plus con BAS Plus e PRE-SAFE (solo con 299, 427; solo con 509 o 512 o 527)	233	●	●	●	1.550,00	1.860,00
Estintore	682	●	●	●	110,00	132,00
Fari Bi-xeno ILS ad illuminazione, intensità ed inclinazione variabile per strade statali/autostrade/curva e in caso di nebbia; include luci di posizione diurne a LED (cod.240) e abbaglianti automatici (cod.608), lavafari (cod.600)	622	←	←	←	1.195,00	1.434,00
Funzione ECO start/stop	B03	□	□	□	0,00	0,00
Impianto tergilavavetro termico	875	●	●	●	170,00	204,00
Lavafari (solo con 240)	600	←	←	←	260,00	312,00
Lavafari (solo con 622)		↖	↖	↖	0,00	0,00
Luci diurne a LED	240	□	□	□	0,00	0,00
Mirror Package: specchi retrovisori esterni ripiegabili elettricamente, retrovisore interno ed esterno sinistro autoanabbagliante. (cod. 500 + 249)	P49	←	←	←	540,00	648,00
Pacchetto luci abitacolo: comprende alette parasole con specchio di cortesia illuminato, vano portaoggetti centrale e posteriore illuminato, vano piedi anteriori illuminato e luci di cortesia sotto le portiere	876	●	●	□	160,00	192,00
Pneumatici invernali M+S (4, in sostituzione di quelli di serie) (non con R66; solo con 37R o R35 o R81)	645	↑	↑	↑	160,00	192,00
Pre-Safe	299	●	●	●	330,00	396,00
Protezione metallica sottoscocca	481	●	●	●	130,00	156,00

0) di serie per EDITION1
 1) solo per SPORT/PREMIUM
 2) di serie per PREMIUM/EDITION1

3) solo per SPORT

Equipaggiamenti a richiesta

- a richiesta
- ⊕ a richiesta senza sovrapprezzo
- di serie
- non disponibile

	Cod.	SLK 200 CGI	SLK 250 CGI	SLK 350 V6	Prezzo IVA esclusa	Prezzo IVA inclusa
Ruotino di scorta al posto del tirefit (solo con B12)	669	●	●	●	150,00	180,00
Sensore riconoscimento automatico seggiolino Mercedes-Benz per bambini nel sedile passeggero	U18	□	□	□	0,00	0,00
Sistema "Keyless go" per l'accesso alla vettura senza chiave (comprende 880; solo con 427)	889	●	●	●	750,00	900,00
Sistema di avviso perdita pressione pneumatici	477	□	□	□	0,00	0,00
Tergicristallo automatico con sensore pioggia	345	●	●	●	50,00	60,00
SISTEMI DI CHIUSURA/ANTIFURTO						
Anti-theft Package: impianto d'allarme sonoro/luminoso con controllo perimetrico (cod. 551) e modulo volumetrico e protezione antisollevamento/traino (cod. 882). (comprende 551+882)	P54	●	●	●	440,00	528,00
Telecomando con tasto di chiusura/apertura dell'hard-top	880	↖	↗	↘	120,00	144,00
- (solo con P39)		↙	↘	↗	0,00	0,00
TELEMATICA						
Audio 20 CD compatibile MP3, display a colori da 5,8" ad alta definizione (400x240dpi), slot USB, connessione Bluetooth per telefoni cellulari, interfaccia Aux-In audio, comand controller sul tunnel centrale	523	□	□	□	0,00	0,00
Audio 20 CD con caricatore interno per 6 CD (stesse caratteristiche del cod.523) (non con 512, 523, 527)	510	●	●	●	300,00	360,00
DAB (digital audio broadcast): tuner digitale per radio (non con 523)	537	●	●	●	410,00	492,00
Harman/Kardon® Logic7® Sound System Surround 610W - 9 canali DSP, 14 altoparlanti ad elevate prestazioni, 2 channel booster, Dolby Digital 5.1 e DTS. (solo con 510 o 512)	810	●	●	●	700,00	840,00
Media Interface: interfaccia universale per comandare, dal volante multifunzione, unità audio esterne come MP3, USB, I-pod, Aux-In. Nota: i cavi di connessione "High performance" sono inclusi. (non con 523)	518	●	●	●	220,00	264,00
Navigatoro cartografico COMAND Online + 6DVD/CD Changer (stesse specifiche del cod. 527)	512	↙	↘	↗	2.630,00	3.156,00
		←	←	←	2.130,00	2.556,00

0) di serie per PREMIUM/EDITION1
 1) solo per SPORT
 2) solo per PREMIUM/EDITION1

Equipaggiamenti a richiesta

- a richiesta
- ⊕ a richiesta senza sovrapprezzo
- di serie
- non disponibile

	Cod.	SLK 200 CGI	SLK 250 CGI	SLK 350 V6	Prezzo IVA esclusa	Prezzo IVA inclusa
Navigatore cartografico COMAND Online: - Schermo a color da 7" ad alta definizione (800x480dpi) - Hard Disk con cartografia europea 3D topografica - Indicatore di corsia - Internet (connessione tramite cellulare collegato con Bluetooth) - Lettore DVD Audio/Video, MP3 compatibile - Slot SD/USB e Aux-in audio - Voicetriconic (comandi vocali per navigazione, audio, telefono) - Bluetooth per cellulari - Music Register su Hard Disk fino a 10 GB di file musicali dal CD/DVD o da memory card - comand controller sul tunnel centrale - Speed limit assist (cod.513): riproduce sullo schermo i limiti di velocità a lato della strada percorsa (solo segnali circolari) - aggiornamento cartografia per 3 anni incluso - (non con 509)	527	↖	↖	↖	2.330,00	2.796,00
		↙	↙	↙	1.830,00	2.196,00
Navigatore estraibile Becker® MAP PILOT per Audio 20CD con: -cartografia europea -navigazione 3D (visualizzata nello schermo da 5.8" dell'Audio 20CD) (comprende 508; non con 512, 527)	509	←	←	←	500,00	600,00
Predisposizione per navigatore estraibile Becker® MAP PILOT nel cassetto portaoggetti (solo con 510 o 523)	508	□	□	□	0,00	0,00
Predisposizione per telefono cellulare con interfaccia universale UHI, antenna e vivavoce, nel bracciolo anteriore	386	●	●	●	350,00	420,00
TETTO						
Hard-Top Panorama con filtro UV-A/UV-B/Infrarossi - (solo con P39)	415	↑	↑	↑	400,00	480,00
		⊗	⊗	⊗	0,00	0,00
Hard-Top Panorama con MAGIC SKY CONTROL (regolazione elettrica della trasparenza, disponibile dal 2° semestre 2011)	412	→	→	→	1.990,00	2.388,00
		↓	↓	↓	1.590,00	1.908,00
UTILITÀ						
Kit sostituzione ruota (solo con 669; solo con 690)	B12	⊕	⊕	⊕	0,00	0,00
Omissione scritta posteriore	260	⊕	⊕	⊕	0,00	0,00
Orologio analogico, posizionato nella parte centrale superiore del cruscotto.	246	●	●	●	220,00	264,00
Pacchetto fumatori	301	●	●	●	45,00	54,00
Pneumatici Run Flat - MOExtended (non con 645; solo con 37R o R35 o R81)	R66	↖	↖	↖	280,00	336,00
Portabicchieri	309	●	●	●	50,00	60,00
Radiocomando per apertura garage (solo con P49)	231	●	●	●	225,00	270,00

0) solo per SPORT
 1) solo per PREMIUM/EDITION1
 2) di serie per PREMIUM/EDITION1

3) di serie per EDITION1
 4) solo per SPORT/PREMIUM
 5) solo per EDITION1

Equipaggiamenti a richiesta

- a richiesta
- ⊕ a richiesta senza sovrapprezzo
- di serie
- non disponibile

	Cod.	SLK 200 CGI	SLK 250 CGI	SLK 350 V6	Prezzo IVA esclusa	Prezzo IVA inclusa
Serbatoio maggiorato a 70 litri	915	●	●	●	100,00	120,00
VOLANTE E LEVA DEL CAMBIO						
Leva del cambio in pelle (non con 284)	280	↗	↗	↗	45,00	54,00
Leva del cambio rivestita in pelle e legno (non con 280; solo con 289)	284	↙	↘	↘	0,00	0,00
Volante multifunzione in pelle con inserti in legno (non con 280; solo con 284 o 427 o 428 o 731)	289	←	←	←	490,00	588,00
PACCHETTI						
Roadster Comfort Package	P39					
- (comprende 285, 403, 415, 873, 880; non con 283, 412, B15; solo con rivestimento 854; solo con rivestimento 801; solo con rivestimento 807)		←	←	←	1.090,00	1.308,00
- (comprende 285, 403, 415, 873; non con 283, 412, B15; solo con rivestimento 854; solo con rivestimento 801; solo con rivestimento 807)		↑	↑	↑	625,00	750,00
DESIGNO						
Cintura di sicurezza in color argento	Y04	●	●	●	400,00	480,00
Cintura di sicurezza in color rosso	Y05	●	●	●	400,00	480,00
Inserti in nero pianoforte designo (solo con 877)	W69	→	→	→	850,00	1.020,00
Rivestimenti in pelle bicolore designo (non "solar reflective"). A scelta i seguenti colori e codici: verde (X51), blu (X52), bianco platino (X60), marrone chiaro (X63), antracite (X65), bianco-platino perla (X72), sabbia (X77), giallo pastello (X78), rosso (X83), porcellana (X87), marron glacé (X96). (comprende rivestimento 801; solo con 873)		→	→	→	2.900,00	3.480,00
Rivestimenti in pelle Exclusive bicolore designo (non "solar reflective"). A scelta i seguenti colori e codici: verde (X51), blu (X52), bianco platino (X60), marrone chiaro (X63), antracite (X65), bianco-platino perla (X72), sabbia (X77), giallo pastello (X78), rosso (X83), porcellana (X87), marron glacé (X96). (comprende rivestimento 501; solo con 873)		→	→	→	4.010,00	4.812,00
Rivestimenti in pelle Exclusive monocolor designo (non "solar reflective"). A scelta i seguenti colori e codici: marron glacé (X06), sabbia (X10), giallo pastello (X12), rosso roadster (X17), porcellana (X27), bianco platino (X30), marrone chiaro (X35), jet black (X39), rosso bordeaux (X41), marrone (X42), bianco intenso (X46). (comprende rivestimento 501; solo con 873)		→	→	→	4.010,00	4.812,00

0) di serie per PREMIUM/EDITION 1
 1) senza sovrapprezzo per SPORT, non disponibile per EDITION 1
 2) solo per SPORT

3) solo per PREMIUM
 4) solo per SPORT/PREMIUM

Equipaggiamenti a richiesta

- a richiesta
- ⊕ a richiesta senza sovrapprezzo
- di serie
- non disponibile

	Cod.	SLK 200 CGI	SLK 250 CGI	SLK 350 V6	Prezzo IVA esclusa	Prezzo IVA inclusa
Rivestimenti in pelle monocolor designo (non "solar reflective"). A scelta i seguenti colori e codici: marron glacé (X06), sabbia (X10), giallo pastello (X12), rosso roadster (X17), porcellana (X27), bianco platino (X30), marrone chiaro (X35), jet black (X39), rosso bordeaux (X41), marrone (X42), bianco intenso (X46). (comprende rivestimento 801; solo con 873)		↗	↗	↗	2.900,00	3.480,00
Rivestimento Cielo vettura in Alcantara designo Antracite (solo con 412 o 415)	Y83	●	●	●	900,00	1.080,00
RIVESTIMENTI IN TESSUTO						
Tessuto tecnico nero	001	↘	↘	↘	0,00	0,00
RIVESTIMENTI IN PELLE						
Pelle Beige Sahara, con cuciture sportive a contrasto. (Pelle con tecnologia "solar reflective" che respinge i raggi solari)	205	↙	↙	↙	1.170,00	1.404,00
		↘	↘	↘	0,00	0,00
Pelle Grigio Alpaca, con cuciture sportive a contrasto. (Pelle con tecnologia "solar reflective" che respinge i raggi solari)	208	↙	↙	↙	1.170,00	1.404,00
		↘	↘	↘	0,00	0,00
Pelle Nera con cuciture sportive a contrasto. (Pelle con tecnologia "solar reflective" che respinge i raggi solari)	201	↙	↙	↙	1.170,00	1.404,00
		↘	↘	↘	0,00	0,00
RIVESTIMENTI IN PELLE NAPPA						
Pelle Nappa Marrone Moka bicolore, con cuciture sportive a contrasto. (Pelle con tecnologia "solar reflective" che respinge i raggi solari)	854	↙	↙	↙	1.590,00	1.908,00
		←	←	←	420,00	504,00
Pelle Nappa Nera, con cuciture sportive a contrasto. (Pelle con tecnologia "solar reflective" che respinge i raggi solari)	801	↙	↙	↙	1.590,00	1.908,00
		←	←	←	420,00	504,00
Pelle Nappa Rosso Bengala, con cuciture sportive a contrasto. (Pelle con tecnologia "solar reflective" che respinge i raggi solari)	807	↙	↙	↙	1.590,00	1.908,00
		←	←	←	420,00	504,00

0) solo per SPORT/PREMIUM
 1) solo per SPORT
 2) solo per PREMIUM

Equipaggiamenti a richiesta

- a richiesta
- ⊕ a richiesta senza sovrapprezzo
- di serie
- non disponibile

	Cod.	SLK 200 CGI	SLK 250 CGI	SLK 350 V6	Prezzo IVA esclusa	Prezzo IVA inclusa
RIVESTIMENTI IN PELLE NAPPA EXCLUSIVE						
Pelle Nappa Exclusive Marrone Moka bicolore, con cuciture sportive a contrasto. (Pelle con tecnologia "solar reflective" che respinge i raggi solari)	554	↖	↖	↖	2.700,00	3.240,00
		↙	↙	↙	1.530,00	1.836,00
Pelle Nappa Exclusive Nera, con cuciture sportive a contrasto. (Pelle con tecnologia "solar reflective" che respinge i raggi solari)	501	↖	↖	↖	2.700,00	3.240,00
		↙	↙	↙	1.530,00	1.836,00
Pelle Nappa Exclusive Rosso Bengala, con cuciture sportive a contrasto. (Pelle con tecnologia "solar reflective" che respinge i raggi solari)	507	↖	↖	↖	2.700,00	3.240,00
		↙	↙	↙	1.530,00	1.836,00
RIVESTIMENTI IN PELLE DESIGNO						
EDITION 1: rivestimenti in pelle bicolore Titanio Perla designo (cod.X65)	X65	↖	↖	↖	0,00	0,00
VERNICI PASTELLO						
Bianco calcite	650	⊕	⊕	⊕	0,00	0,00
Nero	040	⊕	⊕	⊕	0,00	0,00
Rosso opale	590	⊕	⊕	⊕	0,00	0,00
VERNICI METALLIZZATE						
Argento Galenite	967	●	●	●	610,00	732,00
Argento Iridio	775	●	●	●	610,00	732,00
Argento Palladio	792	●	●	●	610,00	732,00
Beige Perla	794	●	●	●	610,00	732,00
Grigio Indio	963	●	●	●	610,00	732,00
Grigio Tenorite	755	●	●	●	610,00	732,00
Nero Ossidiana	197	●	●	●	610,00	732,00

Equipaggiamenti a richiesta

- a richiesta
- ⊕ a richiesta senza sovrapprezzo
- di serie
- non disponibile

	Cod.	SLK 200 CGI	SLK 250 CGI	SLK 350 V6	Prezzo IVA esclusa	Prezzo IVA inclusa
VERNICI DESIGNO						
Grigio Glaciale magno designo (con finitura opaca "effetto seta")	055	☒	☒	☒	3.300,00	3.960,00
ACCORDO ASSISTENZA EUROPA						
Pacchetto "Excellent". Comprende le riparazioni e le operazioni di manutenzione ordinaria e straordinaria. Nota: è necessario attivare l'Accordo Assistenza al momento della consegna della vettura e/o entro 24 mesi dalla data di prima immatricolazione. Esempio di canone mensile per durata di 42 mesi/70000 km per contratto stipulato al momento della consegna (per l'offerta completa consultare i listini Accordo Assistenza)	ACCASS	●	-	-	54,49	65,38
		-	●	-	58,37	70,04
		-	-	●	74,43	89,31

Accessori Originali Mercedes-Benz

	Codice	Prezzo IVA esclusa	Prezzo IVA inclusa
Cerchio incenio "Acubens" da 16 pollici a 6 razze (ruote post.), argento Sterling Dimensioni: 8J x 16 ET 30.	B66470749	237,77	285,00
Antifurti Satellitari			
Antifurto Satellitare Cobra *	Q483010001	916,00	1.099,00
Antifurto Satellitare GT *	Q453310001	916,00	1.099,00
Antifurto Satellitare Metasystem Can Bus *	Q4543704	916,00	1.099,00
Equipaggiamento abitacolo			
Portabicchiere.	B66920118	41,45	50,00
Portabicchieri "Cupholder".	B66920121	142,95	172,00
Schermo a rete antiturbolenza.	B67812229	105,01	126,00
Schermo a rete antiturbolenza trasparente in tre parti con custodia.	B67812227	371,16	445,00
Interni			
Soglie d'ingresso anteriori, 2 unità non illuminte.	B66890090	145,83	175,00
Soglie d'ingresso illuminate, 2 unità.	B66890071	690,19	828,00
Volante in legno/pelle.	B66817806	673,50	808,00
Sicurezza			
Seggiolino per bambini "Duo plus" 9-18 kg, 8 mesi a 4 anni, senza AKSE con Isofix, Toptether.	A0009701600	487,10	585,00
Seggiolino per bambini "KID", 15-36kg, 3,5 a 12 anni, con AKSE senza Isofix.	A0009701200	297,47	357,00
Seggiolino per bambini "KID", senza riconoscimento automatico della presenza del segg. (AKSE). Fascia d'età: 2-3.	A0009701700	175,00	210,00
Tappetini			
Tappetini in gomma, colore nero, set completo.	B66680181	65,43	79,00
Tappetini in reps con logo del concessionario, set completo.	B66359757	37,47	45,00
Tappetini in velluto, set completo, colore nero.	B66290100	78,68	94,00

*Il prezzo è indicativo comprensivo di montaggio

Scopri la gamma completa degli accessori originali Mercedes-Benz su www.mercedes-benz.it

Accessori Originali Mercedes-Benz

	Codice	Prezzo IVA esclusa	Prezzo IVA inclusa
Telematica			
iPod Interface Kit MB (ECE).	B67824224	295,05	354,00
iPod Interface Kit MB (ECE) per Comand APS.	B67824567	294,39	353,00
iPod Locator, solo in abbinamento con gli iPod Interface Kit.	B67824501	12,61	15,00
iPod/iPhone Locator.	B67824501	12,61	15,00
Kit completo SD-Card Reader ed SD-Card.	B67823980	88,27	106,00
Kit vivavoce Bluetooth MB (profilo HFP), solo con codice 386.	B67876168	316,82	380,00
Kit vivavoce per Nokia 6100, 6610, 6610i, 7250i, solo con codice 386.	B67875835	185,01	222,00
Kit vivavoce per Nokia 6310, 6310i, solo con codice 386.	B67875822	185,01	222,00
Kit vivavoce per Siemens CX65, CXT65, CX65V, CX70, CXT70, CX70V, solo con codice 386.	B67875841	185,01	222,00
Kit vivavoce per Siemens S65, solo con codice 386.	B67875834	189,85	228,00
Kit vivavoce UHI Mercedes-Benz, solo con codice 386.	B67875837	472,81	567,00
Kit vivavoce compatibile con cod.386 per Apple iPhone 3G.	A2048203951	261,80	314,00
Kit vivavoce compatibile con cod.386 per Blackberry 8300/8310/8320.	A2048202851	162,97	196,00
Lettore PCMCIA multiscard.	B67823982	62,03	74,00
Telefono fisso Bluetooth Mercedes Benz.	B67876128	528,44	634,00

*Il prezzo è indicativo comprensivo di montaggio

Scopri la gamma completa degli accessori originali Mercedes-Benz su www.mercedes-benz.it

Dati Tecnici

	SLK 200 CGI	SLK 250 CGI	SLK 350 V6
Numero cilindri	4	4	V6
Cambio	manuale	manuale	automatico
Cilindrata (cm ³)	1796	1796	3498
Potenza (kw/CV Giri/min)	135/5500	150/6000	225/6500
Coppia (Nm a Giri/min)	250/2800-5000	300/2500-5000	360/4900
Velocità max. (km/h)	236	250	250
Combinato * (l/100km)	6,4-6,8	6,2-6,6	7,1
Cavalli fiscali	19	19	29
Emissioni (CO2)	149-158	144-153	167
Accelerazioni da 0 a 100 km/h (s)			
Pneumatici di serie	a.225/45 R17 p.245/40 R17	a.225/45 R17 p.245/40 R17	a.225/45 R17 p.245/40 R17
	a.225/40 R18 p.245/35 R18	a.225/40 R18 p.245/35 R18	a.225/40 R18 p.245/35 R18
	a.225/40 R18 p.245/35 R18	a.225/40 R18 p.245/35 R18	a.225/40 R18 p.245/35 R18

Glossario

ACCORDO ASSISTENZA EUROPA

L'Accordo Assistenza Europa è un contratto tra il Cliente e la Mercedes - Benz Italia S.p.A. in base al quale, a fronte di un canone prefissato, la Mercedes - Benz Italia S.p.A. prende a proprio carico tutti i costi (manodopera, ricambi e lubrificanti) relativi a tutte le manutenzioni previste dalla Casa Costruttrice e/o a tutte le riparazioni eventualmente necessarie.

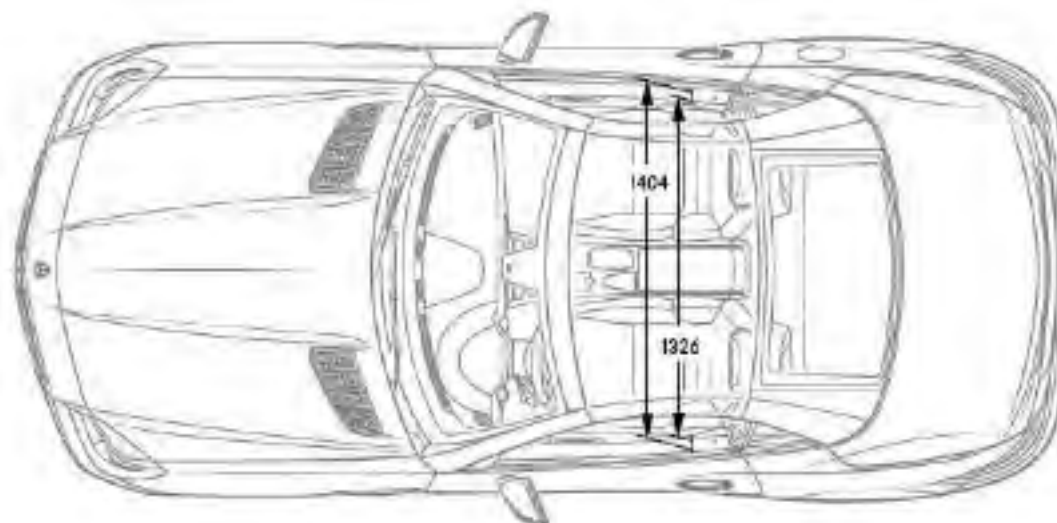
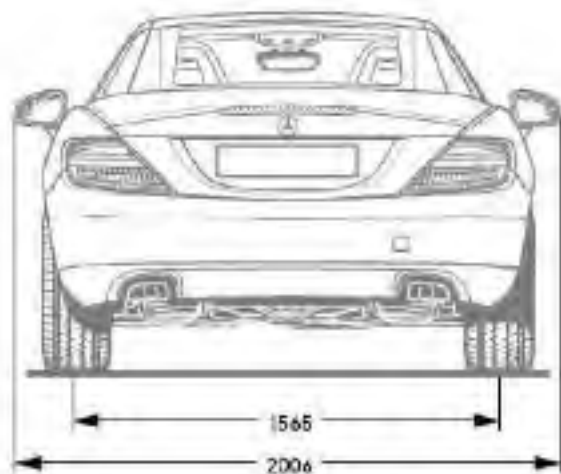
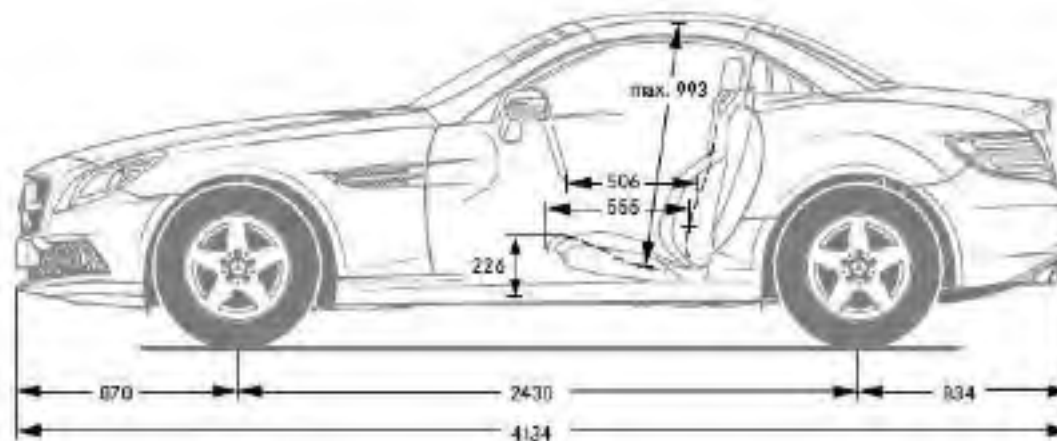
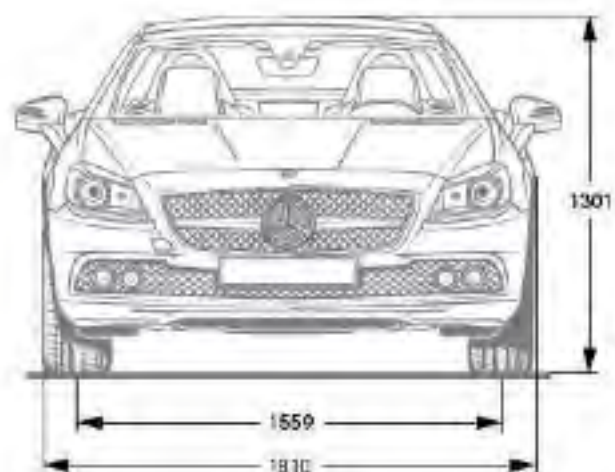
Le caratteristiche dei pacchetti offerti sono:

- Pacchetto Excellent: la formula EXCELLENT prevede la manutenzione ordinaria (tagliandi), le riparazioni (oltre il termine di copertura della Garanzia di legge), il materiale soggetto a usura (freni, frizione ecc).
- Pacchetto Classic: la formula CLASSIC prevede la manutenzione ordinaria (tagliandi), le riparazioni (oltre il termine di copertura della Garanzia di legge).
- Pacchetto Compact: La formula COMPACT prevede la manutenzione ordinaria (tagliandi).

Gli interventi possono essere effettuati presso l'intera Rete Mercedes-Benz. La durata dell'Accordo Assistenza potrà variare, a scelta, da 2 a 5 anni e da 30.000 a 200.000 km. L'importo chilometrico, ripartito in canoni mensili, verrà calcolato in funzione della previsione di percorrenza annua da voi formulata, della durata del contratto e del modello di vettura.

I vantaggi di Accordo Assistenza Europa:

- Annullamento del rischio economico per il Cliente, in particolar modo oltre il periodo di Garanzia.
- Rateizzazione dei costi di assistenza.
- Canoni vantaggiosi grazie alle condizioni concordate tra MBI e la Rete MB.
- "Prezzo bloccato" rispetto agli aumenti di manodopera e ricambi.
- Maggiore valore residuo del veicolo (al momento della sostituzione).
- La Service Card è riconosciuta in Europa.



Riepilogo Modelli

			Prezzi IVA esclusa	Prezzi IVA inclusa	Prezzi IVA e MSS *
MODELLO	VERSIONE	BAUMUSTER			
SLK 200 CGI	SPORT	17244810001	32.200,00	38.640,00	39.900,00
	PREMIUM	17244810002	38.658,00	46.390,00	47.650,00
	EDITION1	17244810003	43.200,00	51.840,00	53.100,00
SLK 250 CGI	SPORT	17244710001	36.300,00	43.560,00	44.820,00
	PREMIUM	17244710002	42.758,00	51.310,00	52.570,00
	EDITION1	17244710003	47.300,00	56.760,00	58.020,00
SLK 350 V6	SPORT	17245712001	43.117,00	51.740,00	53.000,00
	PREMIUM	17245712002	49.575,00	59.490,00	60.750,00
	EDITION1	17245712003	54.117,00	64.940,00	66.200,00

* il prezzo con "messa su strada" non include l'Imposta Provinciale di Trascrizione (IPT)

altre informazioni

il cambio manuale a 6 marce previsto di serie per la motorizzazione 250

CGI sarà disponibile in autunno 2011, sino ad allora viene fornito il cambio automatico il cui prezzo è già inserito nel prezzo vettura